

## Rohrgriffe

### Aluminium

#### AUSFÜHRUNG

##### Form

- **A:** Montage von der Rückseite (Gewinde-Sackloch)
- **B:** Montage von der Bedienungsseite

##### Griffrohr / Endstücke

Aluminium

- kunststoffbeschichtet  
schwarz, RAL 9005, strukturmatt **SW**
- eloxiert, naturfarben **EL**

##### Abdeckkappen

Kunststoff, Polyamid (PA)  
Schwarz, matt

##### Befestigungsset für Form B

Stahl, verzinkt

- Zylinderschrauben ISO 4762-M8x75
- Sechskantmuttern ISO 4032-M8
- Unterlegscheiben DIN 125



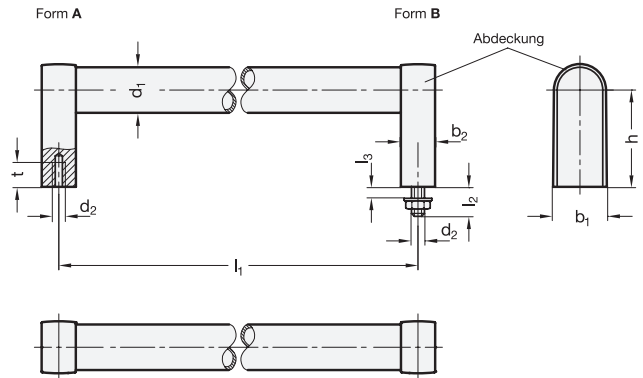
#### INFORMATION

Rohrgriffe GN 669 zeichnen sich aufgrund der Verbindung Griffrohr / Grifffuß durch eine hohe Stabilität aus.

Bei Form B (Montage von der Bedienungsseite) sind die Befestigungsschrauben verdeckt.

#### TECHNISCHE INFORMATION

- Angaben zur Belastbarkeit (siehe Seite A35)
- Kunststoff-Eigenschaften (siehe Seite A2)



\* Vervollständige mit

**SW** **EL**

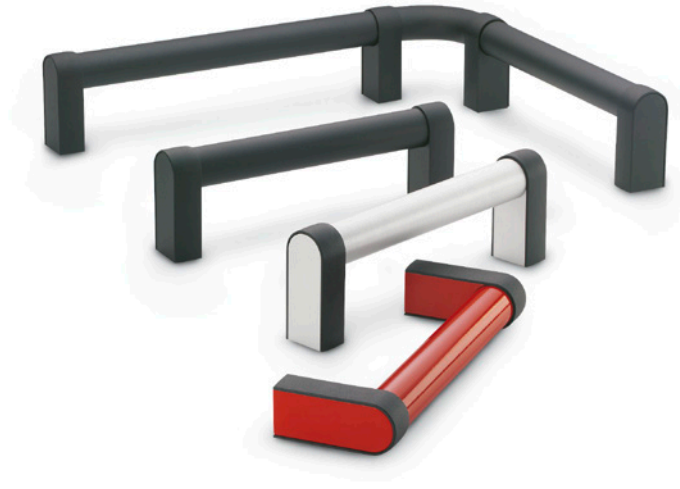
#### GN 669-A

Artikelnummer	d <sub>1</sub>	l <sub>1</sub>	b <sub>1</sub>	b <sub>2</sub>	d <sub>2</sub>	h ≈	l <sub>2</sub>	l <sub>3</sub> max.	t min.	⚖
GN 669-28-200-A-*	28	200	32	20	M 8	60	20	11	15	195
GN 669-28-250-A-*	28	250	32	20	M 8	60	20	11	15	210
GN 669-28-300-A-*	28	300	32	20	M 8	60	20	11	15	233
GN 669-28-400-A-*	28	400	32	20	M 8	60	20	11	15	270
GN 669-28-500-A-*	28	500	32	20	M 8	60	20	11	15	290
GN 669-28-600-A-*	28	600	32	20	M 8	60	20	11	15	340

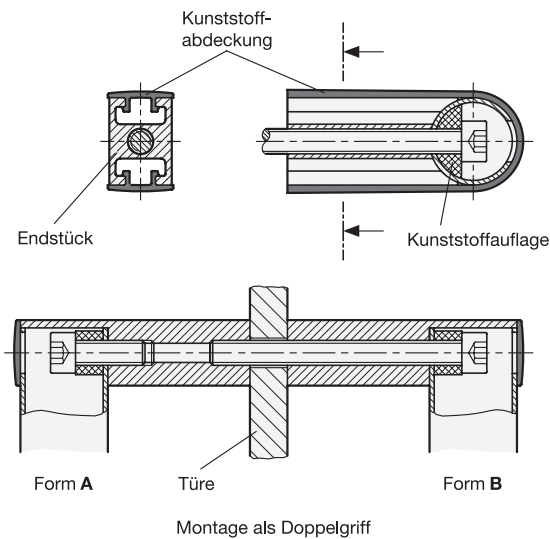
#### GN 669-B

Artikelnummer	d <sub>1</sub>	l <sub>1</sub>	b <sub>1</sub>	b <sub>2</sub>	d <sub>2</sub>	h ≈	l <sub>2</sub>	l <sub>3</sub> max.	t min.	⚖
GN 669-28-200-B-*	28	200	32	20	M 8	60	20	11	15	240
GN 669-28-250-B-*	28	250	32	20	M 8	60	20	11	15	250
GN 669-28-300-B-*	28	300	32	20	M 8	60	20	11	15	315
GN 669-28-400-B-*	28	400	32	20	M 8	60	20	11	15	320
GN 669-28-500-B-*	28	500	32	20	M 8	60	20	11	15	350
GN 669-28-600-B-*	28	600	32	20	M 8	60	20	11	15	440

Gewicht bezieht sich auf Ausführung SW



**Montagehinweise**



Zur Montage von der Bedienseite (Form B) wird die Kunststoffabdeckung lose mitgeliefert. Nach dem Festschrauben des Griffes wird diese Abdeckung über Griffrohr und Endstück geschoben und in die Nute des Aluminium-Endstückes eingeklippt. Gleichzeitig erlauben die beiden Befestigungsarten die Montage paarweise gegenüberliegend, z.B. für Türen (Doppelgriff). Je nach Türbreite ist dazu eine längere Zylinderschraube ISO 4762 erforderlich.

